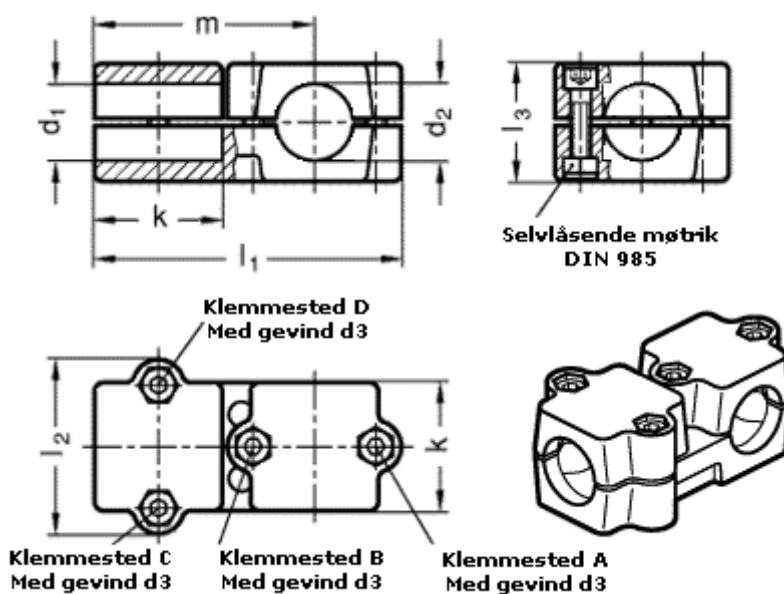


Varenummer: 20194B48B482SW
Beskrivelse: E+G
T-rørs holder GN194-B48-B48-2-SW

Mål



d1 = 48
d2 = 48
d3 = M10
k = 76
l1 = 176
l2 = 98
l3 = 70
m = 126